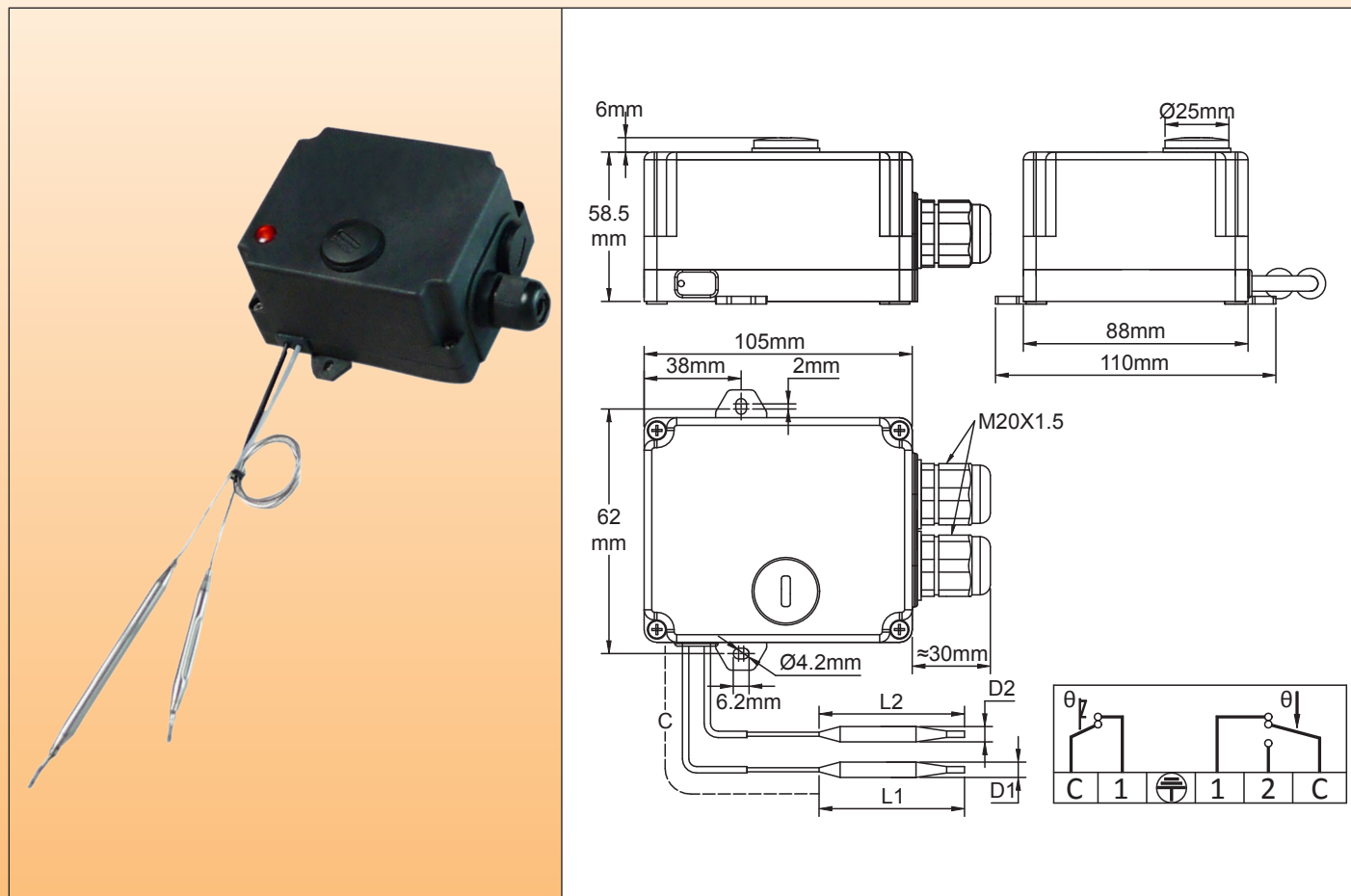




Combinación de termostato de punto de ajuste ajustable y límite alto de reinicio manual, carcasa comercial IP54, salida capilar, ensamble en pared,

Tipo Y09



Principales aplicaciones

Conjunto de control diseñado para ser utilizado directamente en calentadores en inmersión estándar, potencia de hasta 3500 W, 230 V, monofásico.

Carcasa: IP54, 105 × 88 × 58,5 mm, (Tapa, accesorios y glándulas de cable no incluidos), PC-ABS negro, UL94V0. Alta resistencia al impacto y a los rayos UV.

Producto que incluye un termostato de control de temperatura ajustable y un termostato de reinicio manual de límite alto de configuración fija. El reinicio manual es accesible desde el exterior, mediante la extracción de una tapa.

Entrada eléctrica: Dos glándulas de cable M20.

Ajuste de Temperatura: Interior, con perilla impresa en °C. (Perillas impresas disponibles en °F (opcional))

Componentes detectores: Bulbos llenos de líquido, diámetro de 6 mm, con salida en el lateral de la carcasa, para medición a distancia.

Rangos de ajuste: 0-60°C (32-140°F); 30-90°C (85-195°F); 30-110°C (90-230°F)

Longitudes de capilar (C): 900 mm

Conexiones eléctricas: terminales roscados

Montaje: Con 2 abrazaderas de montaje en pared, para tornillos M4, distancia de 62 mm

Contacto de termostato de control: SPDT

- Contacto abierto al aumento de temperatura (C-1) 16 A (2.6) 250 VAC

- Contacto de cierre por aumento de temperatura (C-2) 6 A (0.6) 250 VAC

- Vida eléctrica >100.000 ciclos.

Contacto del termostato de reinicio manual: A prueba de fallos, abierto al aumento de temperatura; 16 A (2.6) 250 V alt.

Opciones:

- Piloto de fuente de alimentación "energizada" (El neutro es obligatorio y el contacto del termostato está abierto solo al aumento de temperatura, no SPDT). Otras conexiones de chivato son posibles bajo petición.

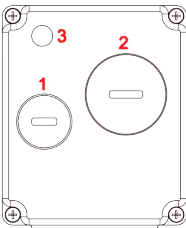
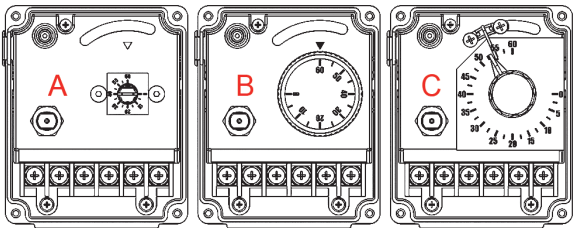
- Ajuste elevable del límite alto en el termostato de control.

- Acceso exterior al ajuste del termostato de control (Al quitar una tapa de 40 mm de diámetro)

Combinación de termostato de punto de ajuste ajustable y límite alto de reinicio manual, carcasa comercial IP54, salida capilar, ensamble en pared



Debido a la mejora constante de nuestros productos, los dibujos, descripciones y características utilizadas en estas fichas técnicas son solo orientativos y pueden ser modificados sin previo aviso

Opciones de cubierta	Opciones de ajuste del punto de fijación
 <p>1: Tapa de reinicio manual. (Estándar) 2: Tapa de ajuste exterior, Ø 40 mm (Opcional) 3: Chivato (Opcional)</p>	 <p>A: Ajuste en mini dial (Opción para ser seleccionada para ajuste exterior con tapa 2). B: Perilla de ajuste de agarre suave (Estándar). C: Límite alto elevable (Opcional)</p>

Referencias principales

Rangos de temperatura °C (°F)	Calibración de reinicio manual °C (°F)	Acceso a la tapa de reinicio manual	Acceso a la tapa de reinicio manual, límite alto elevable	Acceso a la tapa de reinicio manual, límite alto elevable ajustable, chivato (230 V)	Diferencial °C (°F)	Temperatura máx. en bulbos °C (°F)
0-60°C (32-140°F)	80°C (176°F)	Y09MS00060A09080	Y09ME00060A09080	Y09NE00060C09080	4±3 (7±5,5°F)	90 (195°F)
30-90°C (85-195°F)	110°C (230°F)	Y09MS30090A09110	Y09ME30090A09110	Y09NE30090C09110	4±3 (7±5,5°F)	120 (250°F)
30-110°C (90-230°F)	130°C (266°F)	Y09MS30110A09130	Y09ME30110A09130	Y09NE30110C09130	5±3 (9±7°F)	150 (300°F)

* Otras gamas de temperatura disponibles bajo pedido.

Versiones con perillas impresas en °F: sustituir S por T o E por G en la referencia

Impresiones de perilla y marcación

Tipo	Impresión en °C			Impresión en °F		
	0-60°C	30-90°C	30-110°C	32-140°F	85-195°F	90-230°F
Perilla de agarre suave estándar						
Mini perilla de marcación para ajuste exterior						
Tope ajustable grande						